

SERVICES CULTURE ÉDITIONS  
RESSOURCES POUR  
L'ÉDUCATION NATIONALE

**CRDP ALSACE**

Ce document a été numérisé par le CRDP  
d'Alsace pour la Base Nationale des Sujets  
d'Examens de l'enseignement  
professionnel.

Ce fichier numérique ne peut être reproduit, représenté, adapté ou traduit sans autorisation

# CAP BOULANGER

## EP1 – Préparation d'une production Coef. 4

PARTIES DU SUJET	BARÈME ÉTABLI /2010	NOTE OBTENUE
<b><u>1<sup>ère</sup> partie</u></b> <ul style="list-style-type: none"> <li>▪ Établir la fiche technique de la commande.</li> <li>▪ Exprimer des connaissances sur les matières premières.</li> <li>▪ Exprimer des connaissances sur les équipements.</li> </ul>	...../ 32 points  ...../ 20 points  ...../ 4 points	
<b>Total 1<sup>ère</sup> partie</b>	<b>...../ 56 points</b>	
<b><u>2<sup>ème</sup> partie</u></b> <ul style="list-style-type: none"> <li>▪ Exprimer des connaissances sur les sciences appliquées.</li> </ul>	..... / 16 points	
<b>Total 2<sup>ème</sup> partie</b>	<b>..... / 16 points</b>	
<b><u>3<sup>ème</sup> partie</u></b> <ul style="list-style-type: none"> <li>▪ Exprimer des connaissances sur l'entreprise et son environnement économique, juridique et social.</li> </ul>	..... / 8 points	
<b>Total 3<sup>ème</sup> partie</b>	<b>..... / 8 points</b>	
<b>TOTAL GÉNÉRAL</b>		

<b>SESSION 2010</b>			
<b>CAP BOULANGER</b>			
<b>EP1 – Préparation d'une production</b>			
<b>SUJET</b>	Durée : <b>2 HEURES</b>	Coefficient : <b>4</b>	Page : <b>01/13</b>

## PARTIE : MATIÈRE PREMIÈRE (32 points)

Établir la fiche technique de la commande.

Exprimer des connaissances sur les matières premières et les équipements.

### COMMANDE

Établir les fiches techniques de la commande en prenant en compte les éléments suivants :

➤ **Pain tradition française :**

**2 points**

- Sur pâte fermentée.
- Pétrissage amélioré.

Commande	Masse cuite unitaire	Masse unitaire de pâte	Masse de pâte par catégorie
9 petits pains	60 g	75 g	
12 baguettes	250 g	350 g	
4 bâtards	250 g	350 g	
10 pains	400 g	550 g	
5 boules	500 g	650 g	
		<b>TOTAL</b>	

➤ **Pain complet :**

**2 points**

- Sur pâte fermentée.
- Farine complète.
- Pétrissage suivant recette.

Commande	Masse cuite unitaire	Masse unitaire de pâte	Masse de pâte par catégorie
14 boules	500 g	650 g	
		<b>TOTAL</b>	

➤ **Pâte feuilletée levée :**

**1 point**

Commande	Masse unitaire de pâte	Masse de pâte par catégorie
15 croissants	66 g	
19 pains chocolat	70 g	
		<b>TOTAL</b>

➤ **Pâte levée pain au lait :**

**1 point**

Commande	Masse unitaire de pâte	Masse de pâte par catégorie
14 pains au lait	85 g	
3 tresses	300 g	
		<b>TOTAL</b>

<b>CAP BOULANGER</b>	Session 2010
E.P.1 – PRÉPARATION D'UNE PRODUCTION	02/13

## FICHE TECHNIQUE

Pain de tradition française

5 points

Indiquer les quantités de matières premières nécessaires et le procédé de fabrication pour la commande.

Ingrédients	Quantités de base	Quantités à mettre en œuvre
<b>Masse :</b>		

### Procédé de fabrication

Températures		Pétrissage	Durées
De base		En 1 <sup>ère</sup> vitesse	
Du fournil	19°C	En 2 <sup>ème</sup> vitesse	
De la farine	18°C	Du pointage	
De l'eau		De l'apprêt	
De la cuisson		De cuisson :	

Pain complet

5 points

Indiquer les quantités de matières premières nécessaires et le procédé de fabrication pour la commande.

Ingrédients	Quantités de base	Quantités à mettre en œuvre
<b>Masse :</b>		

### Procédé de fabrication

Températures		Pétrissage	Durées
De base		En 1 <sup>ère</sup> vitesse	
Du fournil	19 °c	En 2 <sup>ème</sup> vitesse	
De la farine	18 °c	Du pointage	
De l'eau		De l'apprêt	
De la cuisson		Cuisson	

**CAP BOULANGER**

Session 2010

E.P.1 – PRÉPARATION D'UNE PRODUCTION

03/13

## FICHE TECHNIQUE

### Viennoiseries

**Pâte levée feuilletée pétrissage mécanique.**

**4 points**

Matières premières	Quantité	Procédé de fabrication ou commande
		<b>Température :</b>
		▪ De la cuisson :
		<b>Pétrissage :</b>
		▪ Durée en 1 <sup>ère</sup> vitesse :
		▪ Durée en 2 <sup>ème</sup> vitesse :
		<b>Durée de fermentation :</b>
		▪ Pointage de la pâte:
		▪ Au froid :
		▪ Nombre de tours :
		▪ Durée de l'apprêt :
		▪ Durée de cuisson :
<b>TOTAL</b>		

**Pâte levée (pain au lait) pétrissage mécanique.**

**4 points**

Matières premières	Quantité	Procédé de fabrication ou commande
		<b>Température :</b>
		▪ De la cuisson :
		<b>Pétrissage :</b>
		▪ Durée en 1 <sup>ère</sup> vitesse :
		▪ Durée en 2 <sup>ème</sup> vitesse :
		<b>Durée de fermentation :</b>
		▪ Pointage de la pâte:
		▪ Au froid :
		▪ Durée de l'apprêt :
		▪ Durée de cuisson :
<b>TOTAL</b>		

### Organisation du travail

**8 points**

**Impératif d'organisation :** Utiliser ce tableau pour établir votre travail à réaliser sur 7 heures.

	1H	2H	3H	4H	5H	6H
Pain tradition						
Complet						
Croissant						
Pain au lait						

Légende : 1 carreau = 15'  
bleu ou p = pétrissage  
rouge ou c = cuisson

jaune ou vert ou t = manipulation (pesage, façonnage, tourage, détaillage).

**CAP BOULANGER**

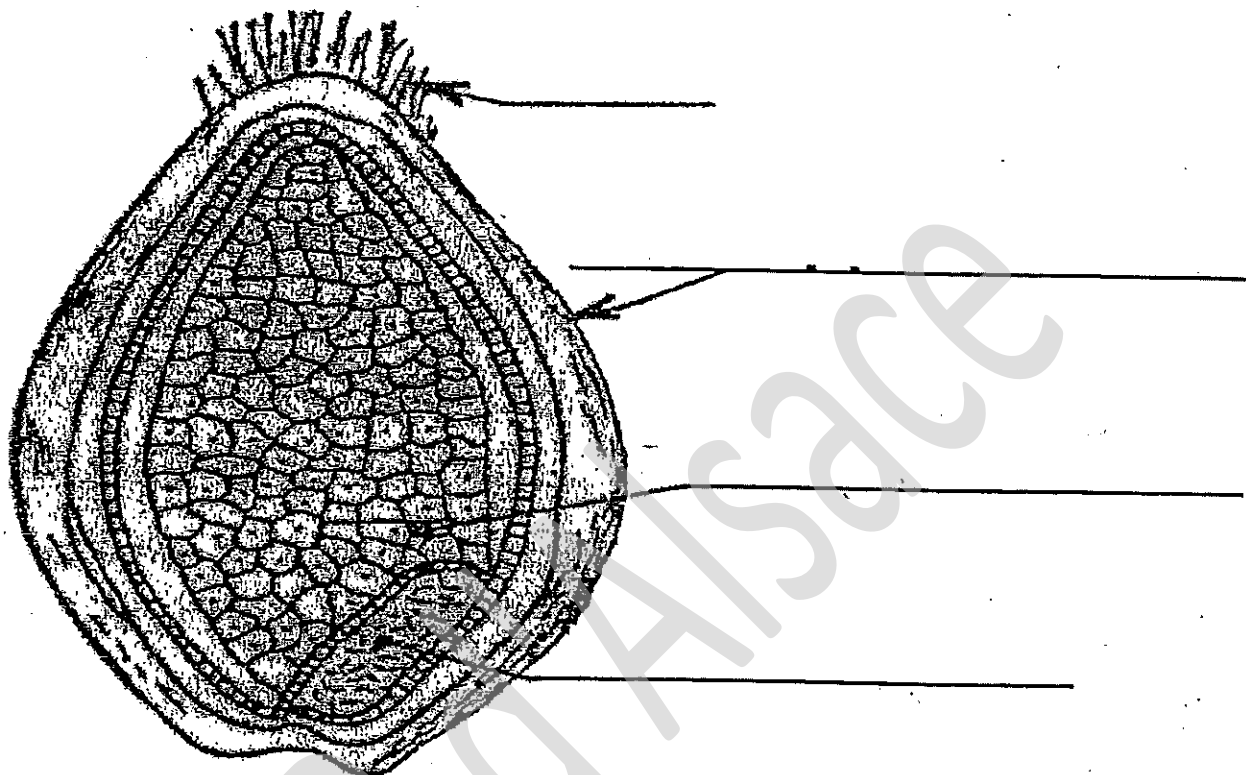
**Session 2010**

**E.P.1 – PRÉPARATION D'UNE PRODUCTION**

**04/13**

**PARTIE : TECHONOLOGIE (20 points).**

Donner la composition du grain de blé. (4 points)



Donner les types de farine de blé et leurs utilisations : (6 points)

<u>TYPES DE FARINE</u>	<u>UTILISATIONS</u>
T	
T	
T	
T	
T	
T	

Donner le rôle de l'eau en panification. (6 points)

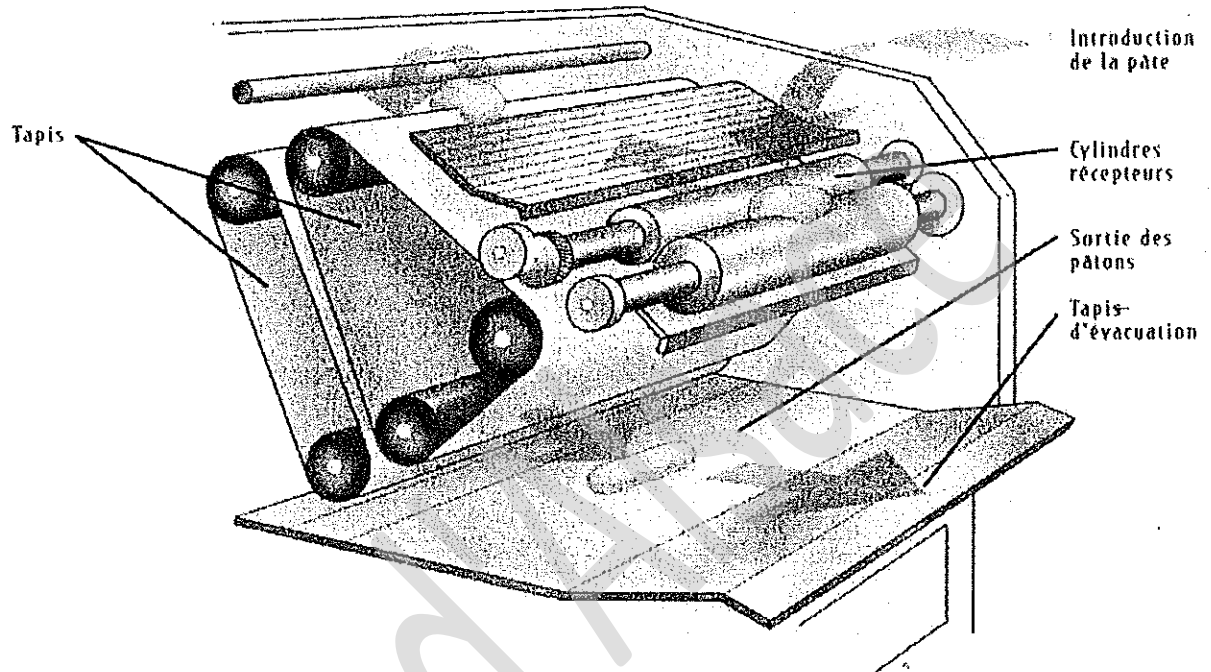

Donner 3 exemples d'Ovoproduits: (4 points)

.....
.....
.....

CRDP d'Alsace

## PARTIE : ÉQUIPEMENTS (4 points)

Connaissances sur les équipements.



Donner les 3 étapes du façonnage mécanique.

.....

.....

.....

.....

.....

.....

.....

.....

<b>CAP BOULANGER</b>	<b>Session 2010</b>
<b>E.P.1 – PRÉPARATION D'UNE PRODUCTION</b>	<b>07/13</b>



## PARTIE : SCIENCES APPLIQUÉES (16 POINTS)

1- Le lait est un ingrédient utilisé dans la fabrication des pains au lait. (6 points)

Voici la composition pour 100g de lait entier :

- 3.3 g de protides.
- 3.4g de lipides.
- 5 g de glucides.
- 125 mg de calcium.
- 2mg de vitamine C.

1-1- Indiquer le rôle principal des constituants alimentaires suivants :

Constituant alimentaire	Rôle
Protides	
Lipides	
Calcium	

1-2- La vitamine C est très fragile.  
Citer un facteur qui accélère sa destruction.

.....

.....

1-3- Citer un autre aliment riche en vitamine C.

.....

1-4- Quand on chauffe le lait, une pellicule se forme à la surface.  
Nommer la transformation subie par les protéines au cours de ce phénomène.

.....

<b>CAP BOULANGER</b>	<b>Session 2010</b>
<b>E.P.1 – PRÉPARATION D'UNE PRODUCTION</b>	<b>08/13</b>

**2- Pour chauffer le lait vous utilisez un brûleur à gaz. (6 points)**

Un brûleur fonctionne avec du gaz injecté (butane, propane, gaz naturel) qui se mélange à de l'air, aspiré en même temps (air primaire).

Le mélange gaz-air est enflammé grâce à une étincelle. La combustion se fait correctement grâce à de l'air apporté en complément (air secondaire).

Un bon réglage des brûleurs permet une combustion complète, sans dépôt noir de carbone sur les casseroles et sans production de gaz toxique. Dans ce cas, le chauffage se fait correctement et la flamme est généralement bleue et silencieuse.

Une mauvaise combustion produit un chauffage de mauvaise qualité, une flamme jaune et bleue, parfois sifflante. Dans ce cas, le chauffage se fait mal et la combustion incomplète peut provoquer la formation d'un gaz toxique, le monoxyde de carbone (CO), qui peut provoquer une asphyxie.

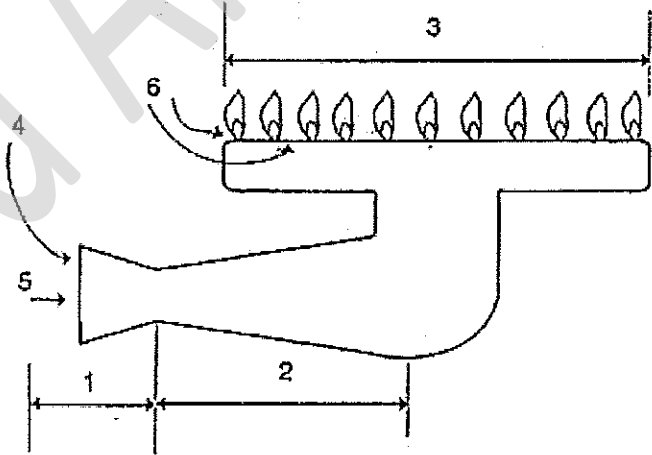
Un réglage correct des brûleurs et une bonne ventilation des locaux sont des conditions essentielles à un fonctionnement sûr et efficace des fourneaux d'une cuisine.

Source : Sciences appliquées CAP cuisine et restaurant  
Nathan Technique

À partir du document ci-dessus :

2-1- Annoter le schéma du brûleur à l'aide des indications fournies.

Injection	
Gaz	
Mélange	
Combustion	
Air primaire	
Air secondaire	



2-2- Citer 2 signes visuels d'un mauvais réglage du brûleur.

.....

.....

2-3- Citer un risque lié à l'utilisation du gaz.

.....

<b>CAP BOULANGER</b>	<b>Session 2010</b>
<b>E.P.1 – PRÉPARATION D'UNE PRODUCTION</b>	<b>09/13</b>

3- Suite à un débordement du lait, vous devez procéder au nettoyage de la plaque de cuisson. Vous avez le choix parmi plusieurs produits qui ont chacun leur mode d'action. (4 points).

3-1- Relier chaque produit à son mode d'action.

- |              |   |                                   |
|--------------|---|-----------------------------------|
| Détergent    | • | • Élimine les micro-organismes    |
| Abrasif      | • | • Élimine les souillures visibles |
| Désinfectant | • | • Élimine le dépôt de calcaire    |
| Détartrant   | • | • Élimine les tâches adhérentes   |

3-2- Citer les différentes étapes du nettoyage de la plaque de cuisson.

Étapes	Justifications
	Éliminer les plus gros déchets
	Appliquer le détergent désinfectant pour éliminer les souillures et les microbes
	Éliminer toute trace de produit
	Éliminer toute trace d'eau

<b>CAP BOULANGER</b>	<b>Session 2010</b>
<b>E.P.1 – PRÉPARATION D'UNE PRODUCTION</b>	<b>10/13</b>

## PARTIE : CONNAISSANCE DE L'ENTREPRISE (8 points)

Exprimer des connaissances sur l'entreprise et son environnement économique, juridique et social.

### CONNAISSANCE DE L'ENTREPRISE ET ÉLÉMENTS COMPTABLES

1. Vous travaillez dans l'entreprise Le Bon Pain, votre responsable vous demande de vérifier la facture ci-dessous. (4 points)

<b>MATRO</b>				<b>FACTURE</b>		
<p><i>Grossiste alimentaire</i>                      Zone industrielle                      15 rue de la pompe                      86000 POITIERS                      Tél : 05 89 15 25 30                      SAS au capital de 150 000 €                      RCS Poitiers B 754234876                      SIREN 754234876                      Identification TVA FR 31 754234876</p>				<p>Date : 31 mai 2010                      Facture n° : 1005-340                      Client n° : 411086</p>		
<p>Commande n° 54 du 28 mai 2010                      Paiement par chèque le 30 juin 2010</p>				<p><b>LE BON PAIN</b>                      10 rue du lavoir                      86000 POITIERS</p>		
DESCRIPTION	Taux de TVA	Quantité	Unité facturation	Quantité facturée	P.U.H.T.	MONTANT
NAPGEL Nappage blond - seau 7 kg	5.50%	2	Kg	14	1.45	20.30
BEGHIN SAY - Sucre semoule pâtissière - sac 25 kg	5.50%	1	Kg	25	0.91	22.75
CACAO BARRY - Chocolat de laboratoire "Force Noire" en pistoles 50 % - boîte 5 kg	5.50%	1	Kg	5	4.75	23.75
Poches pâtisseries jetables - boîte distributrice de 100	19.60%	1	la boîte	1	14.50	14.50
<b>Détail de la TVA</b>				TOTAL HT :		81.30
Base HT		Taux	Montant	T.V.A.		6.51
66.80		5.50%	3.67	NET À PAYER		87.81 €
14.50		19.60%	2.84			
<p>Escompte 2% en cas de paiement comptant                      Le taux des pénalités de retard exigibles à compter du jour suivant la date de règlement sera de 11,37 %</p> <p style="text-align: center;"><b>MERCI DE VOTRE CONFIANCE !</b></p>						

<b>CAP BOULANGER</b>	<b>Session 2010</b>
<b>E.P.1 – PRÉPARATION D'UNE PRODUCTION</b>	<b>11/13</b>

**Justifier les calculs permettant d'obtenir :**

**1.1.** Le montant HT du CACAO BARRY.

.....  
.....

**1.2** La quantité facturée du NAPGEL.

.....  
.....

**1.3** Le total HT.

.....  
.....

**1.4** La base HT à 5.50 % du détail de la TVA.

.....  
.....

**1.5** Le montant de la TVA à 5,5 %

.....  
.....

**1.6** Le montant total de la TVA.

.....  
.....

**1.7** Le net à payer.

.....  
.....

<b>CAP BOULANGER</b>	<b>Session 2010</b>
<b>E.P.1 – PRÉPARATION D'UNE PRODUCTION</b>	<b>12/13</b>

## 2 Initiation Économique Juridique et Sociale (4 points)

2.1 Votre employeur vous demande d'identifier les actions de chaque acteur de la vie économique.

Relier chacun des agents économiques à l'activité économique qui lui correspond :

- |                      |   |   |                                     |
|----------------------|---|---|-------------------------------------|
| Madame Dupont.       | • | • | Reçoit les impôts.                  |
| Le bon pain.         | • | • | Fournit des services financiers.    |
| La banque populaire. | • | • | Produit des biens.                  |
| Le trésor public.    | • | • | Consomme des biens et des services. |

2.2. Votre employeur souhaite actualiser sa documentation juridique.

Répondre aux questions suivantes.

2.2.1 Quelle est l'institution qui détient le pouvoir législatif en France ?

.....

2.2.2 Qui siège dans cette assemblée ?

.....

2.2.3 Cocher dans le tableau ci-dessous la bonne réponse.

Membre de l'institution	Durée du mandat	
	5 ans	6 ans
Président de la République		
Sénateurs		
Députés		
Conseillers municipaux		

<b>CAP BOULANGER</b>	<b>Session 2010</b>
<b>E.P.1 – PRÉPARATION D'UNE PRODUCTION</b>	<b>13/13</b>